

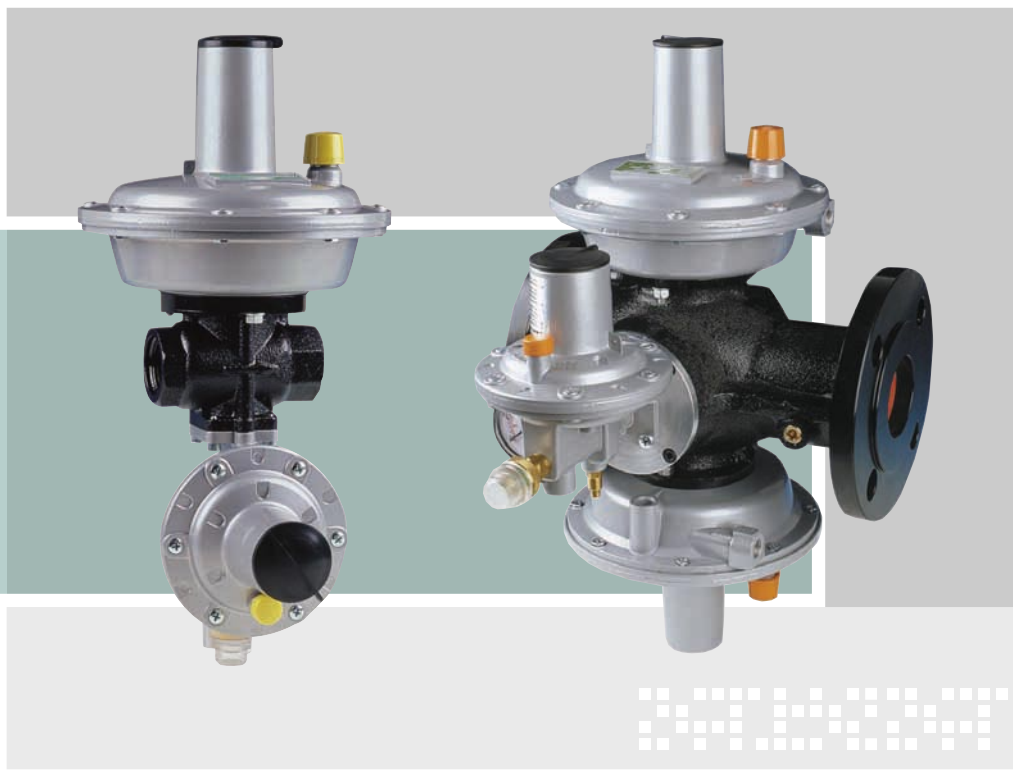


## Модель DIVAL 507-512 - 520-522



ОДНОСТУПЕНЧАТЫЙ  
РЕГУЛЯТОР ДАВЛЕНИЯ  
ПРЯМОГО ДЕЙСТВИЯ  
СО СБАЛАНСИРОВАННЫМ  
ЗАТВОРОМ ДЛЯ НИЗКОГО/  
СРЕДНЕГО/ВЫСОКОГО  
ДАВЛЕНИЯ

*SINGLE STAGE  
LOW/MEDIUM/HIGH  
PRESSURE SELF-DRIVEN  
REGULATORS WITH  
BALANCED OBTURATOR*





# Модель DIVAL 507-512 - 520-522



**1**  
 DIVAL 507 СТАНДАРТНЫЙ С ПЗК  
 DIVAL 507 STANDARD WITH SHUT-OFF DEVICE



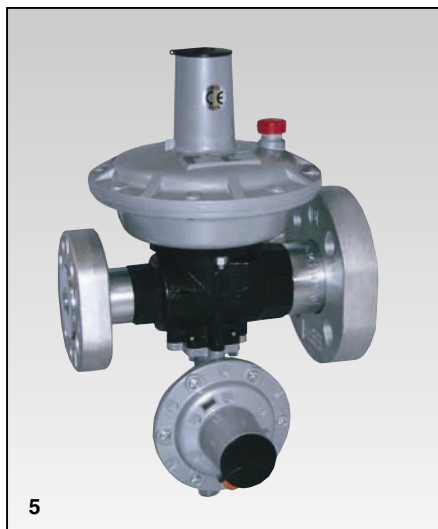
**2**  
 DIVAL 512 СТАНДАРТНЫЙ С ПЗК  
 DIVAL 512 STANDARD WITH SHUT-OFF DEVICE



**3**  
 DIVAL 507 СТАНДАРТНЫЙ  
 DIVAL 507 STANDARD



**4**  
 DIVAL 512 СТАНДАРТНЫЙ  
 DIVAL 512 STANDARD



**5**  
 DIVAL 507 СТАНДАРТНЫЙ С ПЗК И НАКИДНЫМИ  
 УНИВЕРСАЛЬНЫМИ ФЛАНЦАМИ  
 DIVAL 507 STANDARD WITH SHUT-OFF DEVICE  
 AND SLIDING FLANGES



**6**  
 DIVAL 522 СТАНДАРТНЫЙ В ДВУХСЕДЕЛЬНОМ  
 ИСПОЛНЕНИИ, С ПЗК  
 DIVAL 522 STD WITH SHUT-OFF DEVICE



**7**  
 DIVAL 522 С ПЗК И МАНОМЕТРАМИ НА ВХОДЕ И  
 ВЫХОДЕ  
 DIVAL 522 WITH SHUT-OFF DEVICE AND INLET -  
 OUTLET MANOMETER



**8**  
 DIVAL 522 СТАНДАРТНЫЙ БЕЗ ПЗК  
 DIVAL 522 STD WITHOUT SHUT-OFF



**9**  
 DIVAL 520 В ОДНОСЕДЕЛЬНОМ ИСПОЛНЕНИИ, С ПЗК  
 DIVAL 520 WITH SHUT-OFF AND ONE DEVICE OF  
 REGULATION





ОДНОСТУПЕНЧАТЫЙ РЕГУЛЯТОР ДАВЛЕНИЯ ГАЗА ПРЯМОГО  
ДЕЙСТВИЯ СО СБАЛАНСИРОВАННЫМ ЗАТВОРОМ ДЛЯ  
НИЗКОГО/СРЕДНЕГО/ВЫСОКОГО ДАВЛЕНИЯ  
SINGLE STAGE LOW/MEDIUM/HIGH PRESSURE SELF-DRIVEN  
REGULATORS WITH BALANCED OBTURATOR

# Модель DIVAL

**ДАВЛЕНИЕ НА ВХОДЕ  
INLET PRESSURE**

**ДАВЛЕНИЕ НА ВЫХОДЕ  
OUTLET PRESSURE**

**ГАБАРИТНЫЕ РАЗМЕРЫ - OVERALL DIMENSIONS - DIVAL 507-512**

Рис. А

Рис. В

ОПЦИЯ  
С МИКРОПЕРЕКЛЮЧАТЕЛЕМ

Рис. С

Рис. D

DIVAL 507		DIVAL 512	
A	100±1	A	130±1
B	347±1	B	335
C	192±1	C	193,5
D	183±1	D	188,5
DnE	1" ISO 7/1	DnE	1" ISO 7/1
DnU	1" ISO 7/1	DnU	1 1/2" ISO 7/1

Таблица 1

**ГАБАРИТНЫЕ РАЗМЕРЫ - OVERALL DIMENSIONS - DIVAL 520-522**

**МАТЕРИАЛЫ / MATERIALS**  
КОРПУС / BODY  
ЧУГУН EN-GJS400-15 UNI EN 1563 (СТАНДАРТ / STANDARD)  
СТАЛЬ ASTM A216WCB (ПО ЗАПРОСУ / FOR REQUEST)  
КРЫШКИ - COVERS  
G-ALSI13 EN AV 44100 (СТАНДАРТ / STANDARD)  
**ВНЕШНЯЯ ОБРАБОТКА / EXTERNAL TREATMENTS**  
КОРПУС / BODY + КРЫШКИ / COVERS  
ПЕСКОСТРУЙНАЯ ОБРАБОТКА + ФОСФАТИРОВАНИЕ + НАПЫЛЕНИЕ  
ПОЛИУРЕТАНОВОГО ПОКРЫТИЯ  
SANDBLASTING + PHOSPHATING + DUST POLYURETHANE COATING

Рис. В

Рис. С

Рис. D

DIVAL 520-522		A
DnE/U	DN 50 PN 40	254 ±1.5
G 2"	ISO 7/1 F	304 ±1.5
2"	NPT F	304 ±1.5



# 507-512 - 520-522

## ДИАПАЗОН НАСТРОЙКИ ПРУЖИН РЕГУЛЯТОРА ADJUSTMENT SPRINGS RANGE

Wd	
DIVAL BP (низкое давление)	
КОД COD.	Диапазон (мбар) RANGE (mbar)
6447013700	15÷20
6447006800	20÷30
6447013900	30÷40
6447014000	40÷70
6447007100	70÷110

Wd	
DIVAL MP (среднее давление)	
КОД COD.	Диапазон (мбар) RANGE (mbar)
6447007100	80÷110
6447014100	110÷180
6447014200	180÷300
DIVAL TR (высокое давление)	
6447014300	300÷700
6447014400	700÷1100
6447014500	1100÷2000
6447015100	2000÷3000

## ДИАПАЗОН НАСТРОЙКИ СБРОСНОГО КЛАПАНА В ЗАВИСИМОСТИ ОТ ГРУППЫ ВЫХОДНОГО ДАВЛЕНИЯ (PD) PRESSURE WITH REFERENCE TO THE NOMINAL OUTLET PRESSURE (PD)

ВЕРСИЯ VERSION	КОД COD.	Диапазон (мбар) RANGE (mbar)
BP	6447002400	10÷18
	6447003100	18÷50
MP	6447003800	30÷100
TR	6447003800	50÷259
	6447004500	260÷700
	6447004600	700÷1000

## ДИАПАЗОН НАСТРОЙКИ ПРУЖИН РЕГУЛЯТОРА ADJUSTMENT SPRINGS RANGE

КОД / COD.	Wdo		
	Диапазон (мбар) / RANGE (mbar)		
	BP	MP	TR
6447011200	30÷50		
6447011500	50÷180		
6447011500		140÷180	
6447011600		180÷280	
6447005100		280÷450	
6447011600			250÷550
6447015100			550÷850
6447005700			850÷1400
6447005800			1400÷2500
6447005900			2500÷4000
6447006000			4000÷5500

## ДИАПАЗОН НАСТРОЙКИ ПРУЖИН РЕГУЛЯТОРА ADJUSTMENT SPRINGS RANGE

КОД / COD.	Wdu		
	Диапазон (мбар) / RANGE (mbar)		
	BP	MP	TR
6447002400	6÷60		
6447002400		10÷60	
6447003800		60÷240	
6447003800			100÷500
6447004500			500÷1000
6447004600			1000÷2000
6447014900			2000÷3500





ОДНОСТУПЕНЧАТЫЙ РЕГУЛЯТОР ДАВЛЕНИЯ ГАЗА ПРЯМОГО ДЕЙСТВИЯ СО СБАЛАНСИРОВАННЫМ ЗАТВОРОМ ДЛЯ НИЗКОГО/СРЕДНЕГО/ВЫСОКОГО ДАВЛЕНИЯ  
SINGLE STAGE LOW/MEDIUM/HIGH PRESSURE SELF-DRIVEN REGULATORS WITH BALANCED OBTURATOR

# Модель DIVAL

## ВВЕДЕНИЕ

Серия регуляторов DIVAL с пружиной и сбалансированным затвором, управляемых диафрагмой предназначена для систем с низким/средним/высоким давлением.

Регуляторы серии DIVAL и регуляторы с ПЗК оборудованы внутренней импульсной линией. Как регулятор, так и устройство отключения имеют предварительные настройки для оптимального соединения их клиентом с внешней импульсной линией.

Указанные регуляторы широко используются как в гражданских, так и в промышленных установках, работающих на природном газе, пропан-бутане (газифицированном) и других некоррозионных газах.

Особая конструкция регулятора в сочетании со сбалансированным затвором позволяет достичь следующих параметров:

- Высокий коэффициент расхода
- Высокая точность даже при большом расходе
- Уменьшение зоны давления закрытия и давления открытия
- Уменьшение времени отклика
- Нет внутренних утечек при нулевом расходе
- Тип «аварийно открыт»
- Проведение периодического технического обслуживания без демонтажа с трубопровода
- Возможность последующей установки встроенного ПЗК (OPSO/UPSO) без необходимости внесения изменений в существующую конфигурацию трубопровода.

## ОСНОВНЫЕ ХАРАКТЕРИСТИКИ

Для групп давления:

BP(низкое), MP(среднее) и TR(высокое)

- Диапазон давления на входе bpu:  
BP: 0,5÷10 бар – bpu: 7,2÷145 Psi  
MP/TR: 0,5÷20 бар – bpu: 7,2÷290 Psi
- Максимальное разрешенное давление PS  
BP: 10 бар – PS 145 Psi  
MP/TR: 20 бар – PS 290 Psi
- Диапазон выходного давления Wd:  
BP: 15÷110 мбар – BP: 0,21÷44,2" wc  
MP: 80÷300 мбар – MP: 32÷120,5" wc  
TR: 300÷3000 мбар – TR: 120,5÷1205,5" wc
- Задаваемый диапазон ПЗК  
Wd OPSO BP 30÷180 мбар – Wd OPSO: 12÷72,3" wc  
Wd OPSO MP 40÷450 мбар – Wd OPSO: 56,2÷180,8" wc  
Wd OPSO TR 250÷5500 мбар – Wd OPSO: 100,4÷2210" wc  
Wd UPSO BP 6÷60 мбар – Wd UPSO: 2,4÷24,1" wc  
Wd UPSO MP 10÷240 мбар – Wd UPSO: 4,0÷96,4" wc  
Wd UPSO TR 100÷3500 мбар – Wd UPSO: 40,1÷1406,5" wc
- Класс точности: AC 5/10/15%
- Класс давления закрытия: SG 25% max
- Класс температуры: 2 (-20°C + 60°C) - (-68°F + 140°F)

## УСТРОЙСТВА ОБЕСПЕЧЕНИЯ БЕЗОПАСНОСТИ И АКСЕССУАРЫ

Настройка ПЗК на срабатывание:

- по превышению максимального выходного давления (OPSO)
- по падению давления ниже минимально допустимого выходного давления (UPSO)

Устройство аварийного отключения при недостатке подачи газа

Термозапорный клапан  
Сбросной клапан  
Встроенный байпас  
Только ручной взвод ПЗК

СООТВЕТСТВУЕТ ДИРЕКТИВЕ 97/23 CE PED

## INTRODUCTION

The DIVAL series of spring loaded, diaphragm controlled balanced plug regulators are suitable for low, medium and high pressure.

Divals and shut-off device series regulators are supplied with internal sensing lines. Both the regulator and the shut-off device are preset for optional connection to an external sensing line by the customer.

They are widely used in both civil and industrial installations using Natural Gas, LPG and other non corrosive gases.

The special regulator design combined with a balanced plug result in:

- high flow rate coefficient,
- high accuracy, even at maximum flow rates,
- reduced lock up pressure zone and lock up pressure,
- reduced response times,
- no internal leakage at zero flow rate,
- fail to open type,
- periodical maintenance without disassembling the body from the pipework,
- ability to retrofit the slam-shut (OPSO/UPSO), without modifying the existing piping.

## MAIN FEATURES

- Inlet pressure range bpu:  
BP: 0.5÷10 bar - bpu: 7.2÷145 Psi  
MP / TR: 0.5÷20 bar - bpu: 7.2÷290 Psi
- Max allowable pressure PS:  
BP: 10 bar - PS 145 Psi  
MP / TR: 20 bar - PS 290 Psi
- Outlet pressure range Wd:  
BP: 15÷110 mbar - BP: 0.21÷44.2" wc  
MP: 80÷300 mbar - MP: 32÷120.5" wc  
TR: 300÷3000 mbar - TR: 120.5÷1205.5" wc
- Shut - off device setting range:  
Wd OPSO BP 30÷180 mbar - Wd OPSO: 12÷72.3" wc  
Wd OPSO MP 40÷450 mbar - Wd OPSO: 56.2÷180.8" wc  
Wd OPSO TR 250÷5500 mbar - Wd OPSO: 100.4÷2210" wc  
Wd UPSO BP 6÷60 mbar - Wd UPSO: 2.4÷24.1" wc  
Wd UPSO MP 10÷240 mbar - Wd UPSO: 4.0÷96.4" wc  
Wd UPSO TR 100÷3500 mbar - Wd UPSO: 40.1÷1406.5" wc
- Accuracy class: AC 5/10/15%
- Lock up pressure class: SG 25% Max
- Temperature class: 2 (-20°C +60°C) - (-68°F +140°F)

## SAFETY DEVICES AND ACCESSORIES

Over pressure shut-off device (OPSO).

Under pressure shut-off device (UPSO).

Safety shut-off device for lack of feeding.

Thermic valve.

Relief valve.

Integrated by-pass.

The reset of the safety shut-off devices (whenever present) is solely manual.

CONFORMING TO THE 97/23 CE PED DIRECTIVE

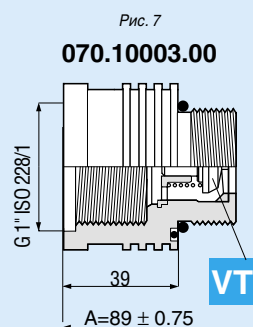
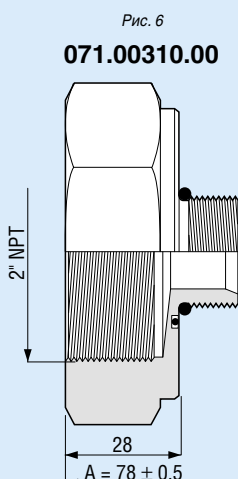
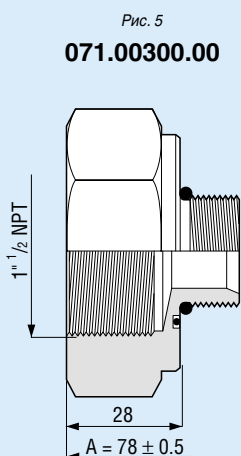
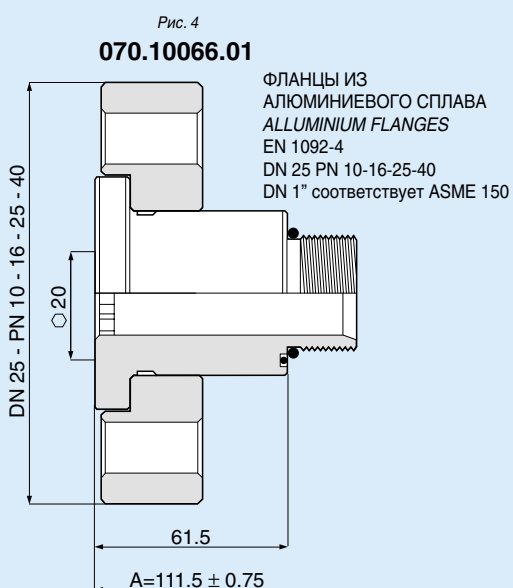
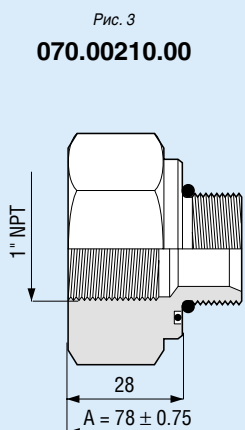
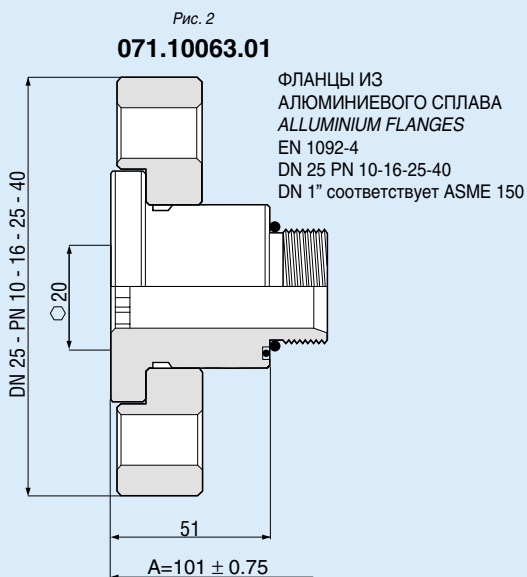
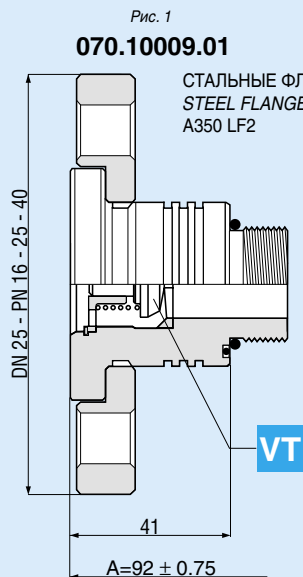




ОДНОСТУПЕНЧАТЫЙ РЕГУЛЯТОР ДАВЛЕНИЯ ГАЗА ПРЯМОГО  
ДЕЙСТВИЯ СО СБАЛАНСИРОВАННЫМ ЗАТВОРОМ ДЛЯ  
НИЗКОГО/СРЕДНЕГО/ВЫСОКОГО ДАВЛЕНИЯ  
SINGLE STAGE LOW/MEDIUM/HIGH PRESSURE SELF-DRIVEN  
REGULATORS WITH BALANCED OBTURATOR

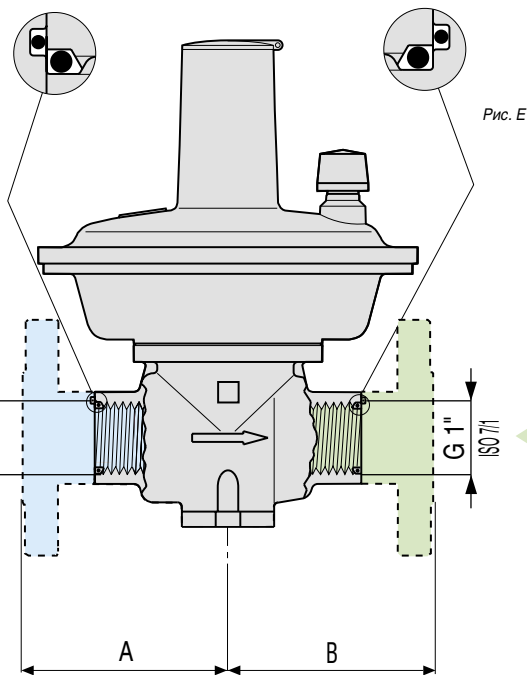
# Модель DIVAL 507

## ВХОД - INLET



**VT** = с встроенным  
термозапорным клапаном  
with Thermic Valve

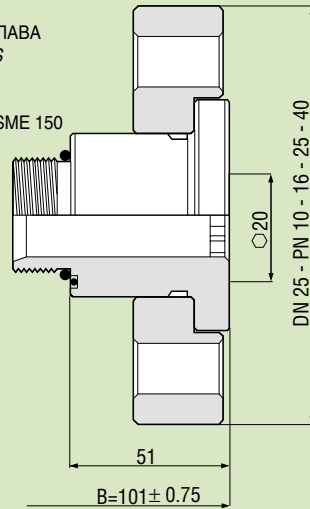
**ФИТИНГИ - FITTINGS**



**ВЫХОД - OUTLET**

Рис. 1  
**071.10063.01**

ФЛАНЦЫ ИЗ  
АЛЮМИНИЕВОГО СПЛАВА  
ALUMINIUM FLANGES  
EN 1092-4  
DN 25 PN 10-16-25-40  
DN 1" соответствует ASME 150



**ВОЗМОЖНОЕ ПРИМЕНЕНИЕ  
APPLICATION AVAILABLE**

Рис. F

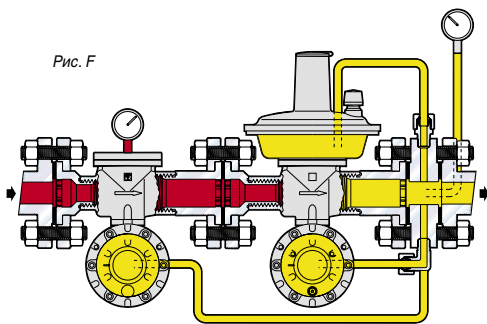


Рис. G

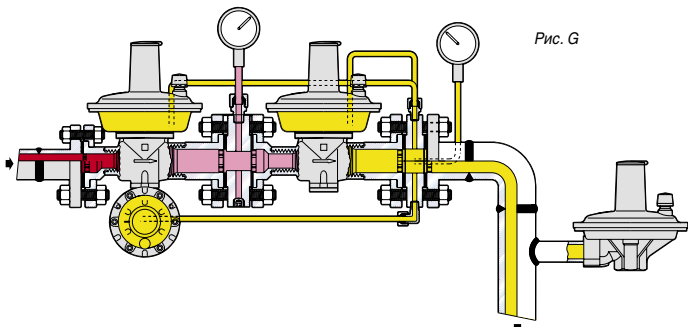


Рис. 2  
**070.00210.00**

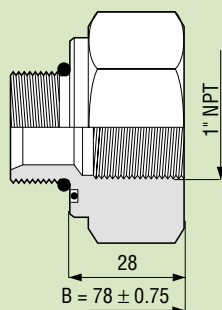


Рис. 3  
**071.00300.00**

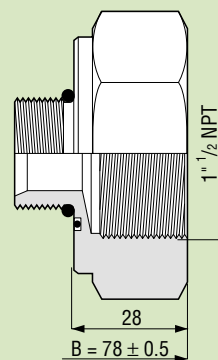


Рис. 4  
**071.00310.00**

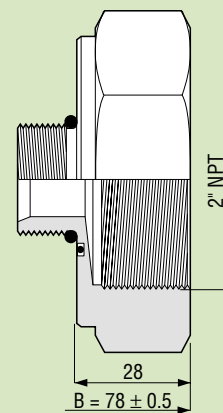
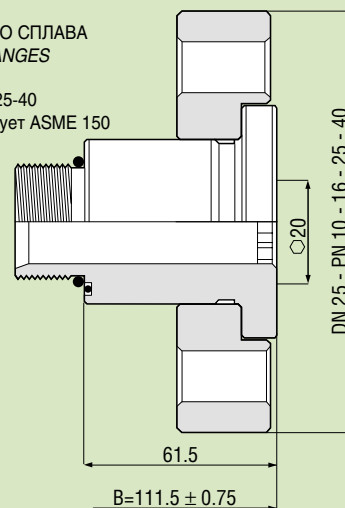


Рис. 5  
**070.10066.01**

ФЛАНЦЫ ИЗ  
АЛЮМИНИЕВОГО СПЛАВА  
ALUMINIUM FLANGES  
EN 1092-4  
DN 25 PN 10-16-25-40  
DN 1" соответствует ASME 150







ОДНОСТУПЕНЧАТЫЙ РЕГУЛЯТОР ДАВЛЕНИЯ ГАЗА ПРЯМОГО  
ДЕЙСТВИЯ СО СБАЛАНСИРОВАННЫМ ЗАТВОРОМ ДЛЯ  
НИЗКОГО/СРЕДНЕГО/ВЫСОКОГО ДАВЛЕНИЯ  
SINGLE STAGE LOW/MEDIUM/HIGH PRESSURE SELF-DRIVEN  
REGULATORS WITH BALANCED OBTURATOR

# Модель DIVAL 512

## ВХОД - INLET

Рис. 1

**070.10006.01**

СТАЛЬНЫЕ ФЛАНЦЫ  
STEEL FLANGES  
A350 LF2

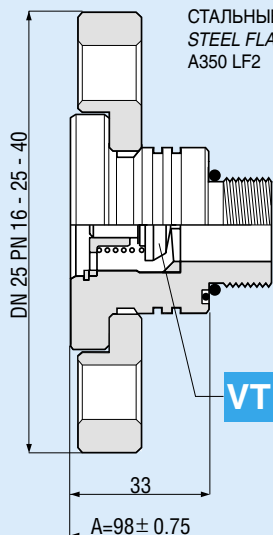


Рис. 2

**070.10065.01**

ФЛАНЦЫ ИЗ  
АЛЮМИНИЕВОГО СПЛАВА  
ALUMINIUM FLANGES  
EN 1092-4  
DN 25 PN 10-16-25-40  
DN 1" соответствует ASME 150

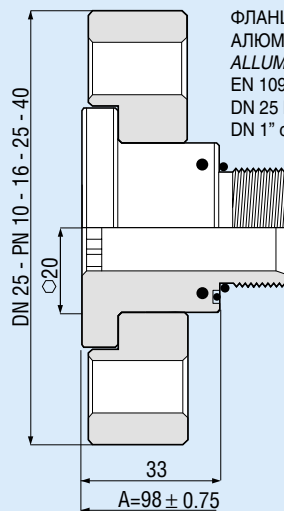


Рис. 3

**070.10014 .01**

СТАЛЬНЫЕ ФЛАНЦЫ  
STEEL FLANGES  
A350 LF2

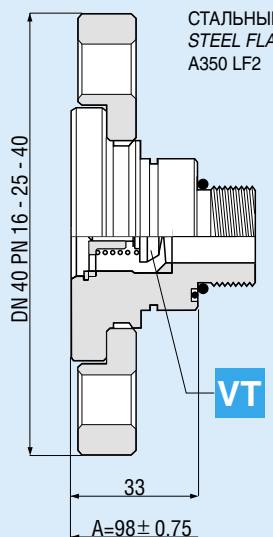


Рис. 4

**070.10067.01**

ФЛАНЦЫ ИЗ  
АЛЮМИНИЕВОГО СПЛАВА  
ALUMINIUM FLANGES  
EN 1092-4  
DN 40 PN 10-16-25-40  
DN 1 1/2 соответствует ASME 150

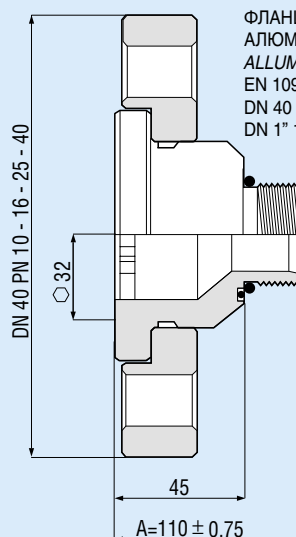


Рис. 5

**070.00210.00**

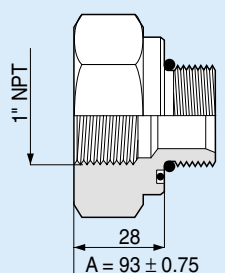


Рис. 6

**070.10003.00**

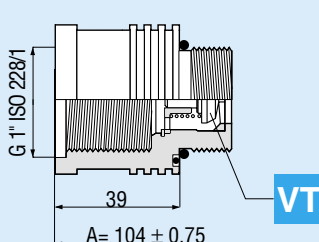
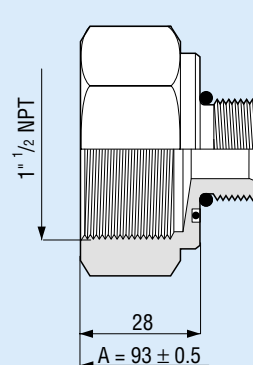


Рис. 7

**071.00300.00**



**VT** = с термозапорным клапаном  
with Thermic Valve



**ФИТИНГИ - FITTINGS**

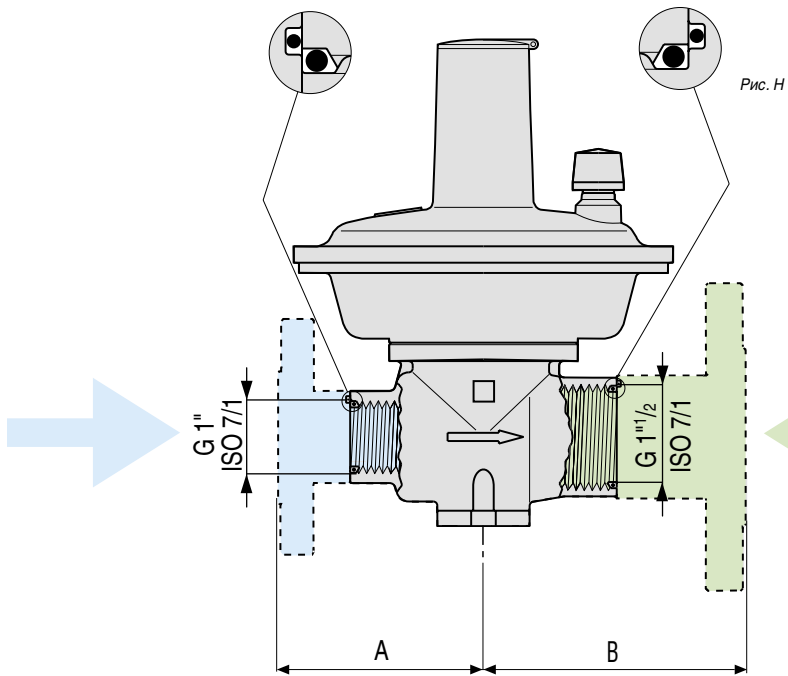


Рис. H

**ВОЗМОЖНОЕ ПРИМЕНЕНИЕ  
APPLICATION AVAILABLE**

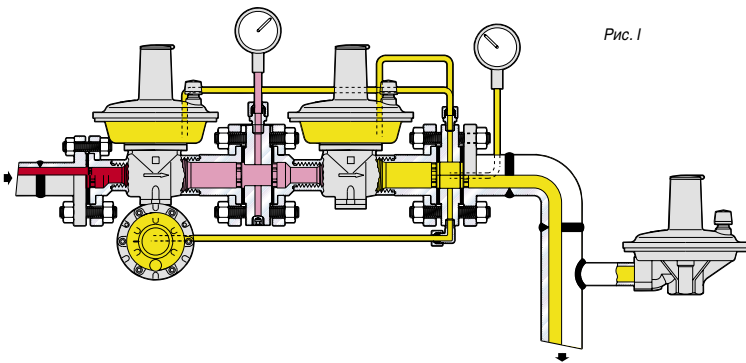


Рис. I

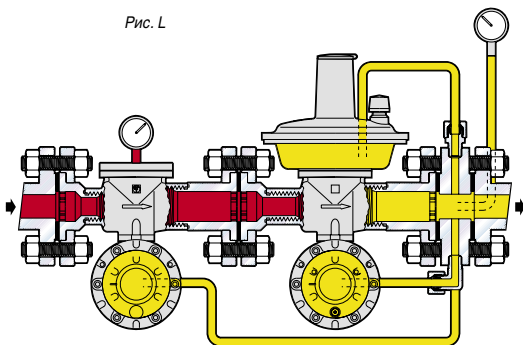
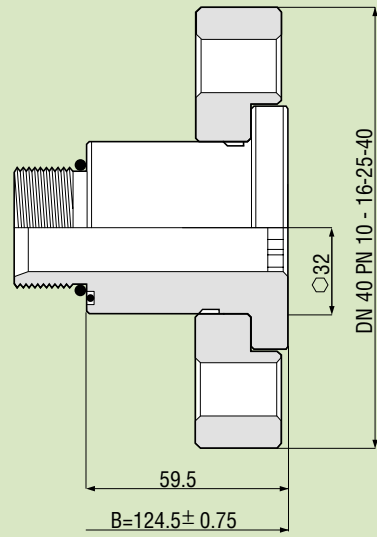


Рис. L

**ВЫХОД - OUTLET**

Рис. 1  
**071.10062.01**



ФЛАНЦЫ ИЗ  
АЛЮМИНИЕВОГО СПЛАВА  
ALUMINIUM FLANGES  
EN 1092-4  
DN 40 PN 10-16-25-40  
DN 1 1/2 соответствует ASME 150

Рис. 2  
**071.00320.00**

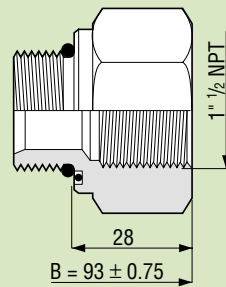


Рис. 3  
**071.00390.00**

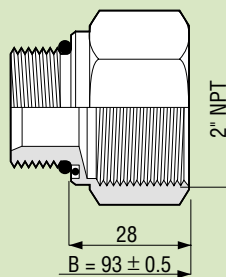


ТАБЛИЦА ОБОЗНАЧЕНИЙ

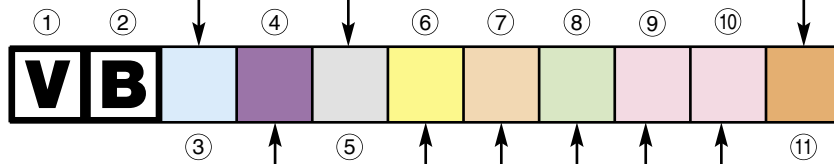
**T-00211 Модель DIVAL 507-512 - 520-522**



СПЕЦИФИКАЦИЯ ПАРАМЕТРОВ	
① ②	Обозначение изделия
③	Модель
④	Материалы и комплектация
⑤	Язык шильды
⑥	Присоединения
⑦	Давление на входе, МИН
⑧	Давление на входе, МАКС
⑨ ⑩	Обозначение настроек
⑪	Исполнение по рабочей среде и материалам
STD	Стандарт
G.N.	Природный газ
G.P.L.	Пропан-Бутан
BP	Низкое давление
MP	Среднее давление
TR	Высокое давление (0,3 ... 3,0 бар)
AP	Высокое давление (более 3,0 бар)

ТИП РЕГУЛЯТОРА	
G.N. / G.P.L.	
A	DIVAL 507 BP
B	DIVAL 507 MP
C	DIVAL 507 TR
G	DIVAL 512 BP
H	DIVAL 512 MP
I	DIVAL 512 TR
1	DIVAL 520 BP 1 TESTATA
2	DIVAL 522 BP 2 TESTATE
3	DIVAL 520 MP 1 TESTATA
4	DIVAL 522 MP 2 TESTATE
5	DIVAL 520 TR 1 TESTATA
6	DIVAL 522 TR 2 TESTATE

ЯЗЫК ШИЛЬДЫ		
LINGUA	LOGO	U.M.
A	ITALIANO / INGLESE	PERSONALIZZATO CLIENTE
B	•	MBAR
C	ITALIANO / INGLESE	PIETRO FIORENTINI
D	•	
E	•	
F	ITALIANO / INGLESE	PIETRO FIORENTINI
G	ITALIANO / INGLESE	PIETRO FIORENTINI
H	INGLESE	PIETRO FIORENTINI
K	INGLESE	PIETRO FIORENTINI USA



	материал корпуса	комплектация ПЭК	комплектация ПСК
A	GHISA	SI	SI
B	GHISA	SI	NO
C	GHISA	SI	BLOCCATO
D	GHISA	NO	SI
E	GHISA	NO	NO
F	GHISA	NO	BLOCCATO

Con distanziale (riattivabile)  
Con 3 OR (non riattivabile)

ПРИСОЕДИНЕНИЯ

ПРИСОЕДИНЕНИЯ

CONNESSIONI	DIVAL 507		DIVAL 512		DIVAL 520-522	
	DnE (1")	DnU (1")	DnE (1")	DnU (1"1/2)	DnE	DnU
0 Corpo Rp ISO 7/1	Corpo	Corpo	Corpo	Corpo		
1 .						
2 .						
3 DnE/U 25 PN40 -ASME-(202)	071.10063.01	071.10063.01	-----	-----		
4 DnE/U 25 PN40 -ASME-(223)	070.10066.01	070.10066.01	-----	-----		
5 DnE 25 x DnU 40 PN40 (ASME)	-----	-----	070.10065.01	071.10062.01		
6 Dne/U 40 PN40 (ASME)	-----	-----	070.10067.01	071.10062.01		
7 .						
8 .						
9 Raccordi NPT	070.00210.00	070.00210.00	070.00210.00	071.00320.00		
A 1" NPT x 2" NPT	070.00210.00	071.00310.00	070.00210.00	071.00390.00		
B 1"1/2NPT x 1"1/2NPT	071.00300.00	071.00300.00	071.00300.00	071.00320.00		
C DNE/U 1" ANSI 300	070.10034.01	070.10034.01				
D 3/4" NPT x 1" NPT	071.00640.00	070.00210.00				
U DnE/U DN 50 PN 40					Corpo	Corpo
V DnE/U 2" ASME 150					Corpo	Corpo
W G 2" ISO 7/1					Corpo	Corpo
X 2" NPT					Corpo	Corpo

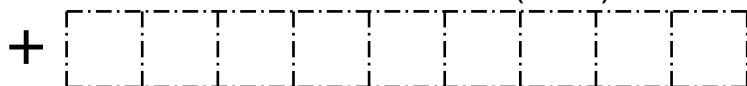
Данная таблица является только примером. Чтобы создать все разрешенные версии, пожалуйста, обратитесь к конфигуратору FM на Интернет-странице [www.fioxchange.com/Servizi Fiorentini](http://www.fioxchange.com/Servizi Fiorentini), где вы также сможете найти перевод на английский язык.

This table is only demonstration. To create all allowable versions please refer to FM configurator on website: [www.fioxchange.com/Servizi Fiorentini](http://www.fioxchange.com/Servizi Fiorentini) where you can also find english translation



ИСПОЛНЕНИЕ	
A	STANDARD X G.N. / G.P.L.
B	•
C	X FLUIDO OSSIGENO
D	STD + CON PIOMBATURA
E	STD + TIPO IT.
F	•
G	STD + TAPPO CHIUSURA REG. INVIOLABILE (DODECAGONALE)
H	STD + GUARNIZIONI IN VITON
I	STD + ESECUZIONE MONITOR (PRESA IMPULSO INTERNA BLOCCATA)
J	•
K	•
L	•
M	STD + ETICHETTA OMOLOGATIVA TSE 11390
N	C + ETICHETTA TSE 11390
P	x FLUIDO AZOTO
Q	•
R	x BIOGAS
S	•
T	•
U	•
V	x FLUIDO ARIA
W	•
\$	VERSIONE PERSONALIZZATA CLIENTE

PER IL BLOCCO VEDI T-00210 (PAG. 16)



	Pu min (bar)	Pu max (bar)
B	0.2	2.9
C	0.3	4.3
D	0.4	5.8
E	0.5	7.2
F	0.6	8.7
G	0.7	10.1
H	0.8	11.6
I	0.9	13.0
J	1	14.5
K	1.5	21.7
L	2	29
1	2.5	36.2
M	3	43.5
2	3.5	50.8
N	4	60.0
3	4.5	65.3
P	5	72.5
Q	6	87.0
R	7	101.5
S	8	145.0
T	10	145.0
U	12	174.0
V	14	203.0
W	16	232.1
X	18	262.1
Y	19	275.6
Z	20	290.1

MP-20 TR-20 APTR-20

BP-10

Per l'ordinazione, seguire scrupolosamente quanto richiesto dalla casella 3 alla 11.

- 1-2 Sigla identificativa del prodotto
- 3 Modello di regolatore
- 4 Accessori (dispositivi di sicurezza)
- 5 Targhettatura e imballo (x l'imballo multiplo con ordinativo minimo 10 pezzi e/o multipli di 10)
- 6 Raccorderia (da scegliere da tabella T-00211) pag. 8-9-10-11
- 7-8 Pressioni di ingresso MIN/MAX (N.B.: si deve inserire sempre prima quella minima)
- 9-10 Tarature pressione uscita nominali regolate e dispositivi di sicurezza standard
- 11 Versione

**N.B.:** Per eventuali versioni non previste dalla tabella, si prega di inviare una richiesta scritta descrivendo dettagliatamente le caratteristiche del prodotto.  
La Fiorentini Minireg S.p.A. si impegna a verificare la fattibilità di quanto richiesto.

		Давление настройки (мбар)			
		STD		consigliate	
		Pd	Sf	Pdso	Pdsu
A	A	БЕЗ ПРУЖИНЫ			
A	E	15	32	43	6
A	J	18	32	43	10
A	M	19	32	43	10
A	Q	19	NO	32	10
A	Y	20	32	43	10
B	P	20	NO	32	10
B	W	21	32	43	10
C	A	21	NO	32	10
D	I	22	32	43	10
C	Q	22	45	70	10
C	Y	25	35	45	10
D	G	20	40	50	10
D	D	28	38	48	10
D	L	30	60	70	22
D	P	30	40	50	15
D	X	35	60	70	22
E	I	40	60	80	20
E	N	45	75	90	30
E	U	50	70	90	30
F	G	50	75	110	30
F	P	55	75	125	20
F	T	60	90	120	30
F	U	65	95	125	20
G	A	70	100	130	40
G	I	80	120	150	40
G	L	100	130	150	10
G	Q	100	140	160	50
G	Z	110	170	200	70
G	Y	120	160	200	80
H	G	150	200	250	70
H	P	160	200	250	120
H	R	200	270	365	100
H	T	210	280	350	150
H	W	240	300	360	150
H	S	250	300	365	100
I	A	300	360	440	180
I	G	300	600	750	150
I	E	300	NO	360	240
I	I	350	450	520	250
K	L	392	520	588	245
K	E	400	500	550	NO
I	L	400	650	950	200
I	K	450	700	1000	250
I	M	500	750	900	250
I	P	580	700	850	300
I	Q	600	750	1000	200
I	U	700	850	1100	400
K	F	700	900	1000	NO
I	W	800	1200	1500	400
I	Y	900	1150	1600	600
J	A	1000	NO	1400	600
J	B	1000	1200	1800	500
J	C	1000	1250	1450	350
J	E	1000	1800	2500	500
J	D	1100	1400	1700	400
L	H	1200	1500	1800	NO
J	F	1200	1600	2000	400
L	V	1400	2000	2500	1000
J	H	1500	NO	2000	1000
J	G	1500	1800	2500	1000
J	K	1500	2000	3000	200
J	M	1500	2500	3000	700
K	G	1700	2300	3000	200
J	N	1750	2500	3200	1000
J	Q	1750	NO	2500	1000
J	L	1800	2500	3400	1000
J	T	1900	2500	3600	1000
J	R	2000	NO	2400	1600
J	P	2000	2500	3400	1000
K	H	2000	2600	3000	200
K	U	2400	3000	3400	1000
J	S	2500	NO	3000	1000
K	V	3000	3700	4000	2000

BP (15 ÷ 100 mbar)

MP (80 ÷ 300 mbar)

TR / APTR (300 ÷ 3000 mbar)



РАЗМЕРЫ УПАКОВКИ  
PACKAGING DIMENSIONS

## РАЗМЕРЫ УПАКОВКИ - PACKAGING DIMENSIONS

Указатель	Кол-во единиц, шт	Размеры, см	Объем, м <sup>3</sup>	Вес, кг	Паллет макс. Д x Ш x В, см		
					Кол-во единиц, шт	Вес, кг	Объем, м <sup>3</sup>
DIVAL 507-512	1	20x20x25	0,010	3,3÷3,9	120x80x150		
					120	396-468	1,44
DIVAL 507-512 + LA	1	40x20x22,5	0,018	4,1÷4,7	120x80x150		
					60	296-282	1,44
DIVAL 520-522	1	38x38x27	0,038	15,2÷16,8	120x80x165		
					30	456-504	1,58
DIVAL 520-522 + LA	1	38x38x27	0,038	16,0÷17,6	120x80x165		
					30	480-528	1,58

Целью составления настоящего документа является предоставление полезной информации разработчику систем и/или установщику. Принимая во внимание нормальную эволюцию продукта, компания FIORENTINI MINIREG S.p.A. оставляет за собой право в любое время изменить данные в отношении представленных устройств. Необходимо отметить, что фотографии и данные, содержащиеся в данном каталоге должны рассматриваться только в качестве общей информации. Для получения точных данных о характеристиках продукта необходимо обратиться в СЛУЖБУ ТЕХНИЧЕСКОЙ ПОДДЕРЖКИ. Компания FIORENTINI MINIREG оставляет за собой право вносить изменения в представленную информацию без предварительного уведомления в связи с постоянным улучшением характеристик продукта.

*The aim of this document is to provide useful information to the designer and/or installer.*

*Upon consideration of the normal product evolution, FIORENTINI MINIREG S.p.A. is at any time free to modify data concerning the items presented.*

*It is necessary to state that the photographs and the news concerning this catalogue are to be considered as general information only.*

*Our TECHNICAL ASSISTANCE is available for further information concerning the exact definition of the product characteristics.*

*Fiorentini Minireg reserves the right to make changes to this information without notification with the view of continuous improvement.*

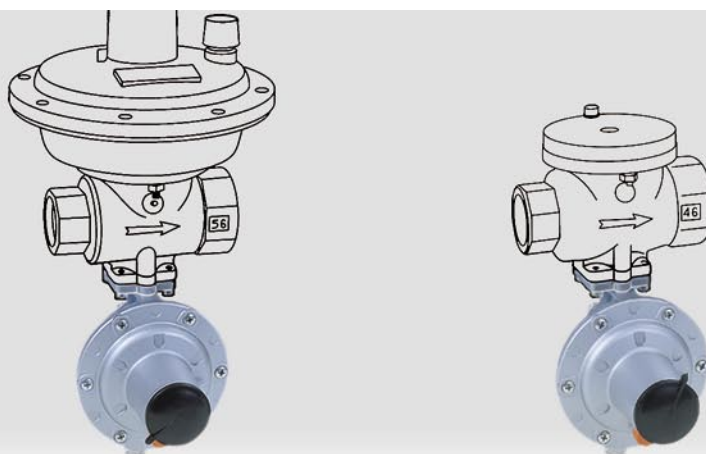
### ОБОЗНАЧЕНИЯ:

<b>Ps</b>	= Максимальное допускаемое входное давление - Ру вх.
<b>Pu</b>	= Давление на входе
<b>Pu max</b>	= Максимальное давление на входе
<b>Pd</b>	= Давление на выходе
<b>Pd max</b>	= Допускаемое выходное давление
<b>Wd</b>	= Диапазон настройки выходного давления
<b>Wdo</b>	= Давление настройки ПЗК на срабатывание по превышению максимального выходного давления (OPSO)
<b>Wdu</b>	= Давление настройки ПЗК на срабатывание по падению давления ниже минимально допустимого выходного давления (UPSO)
<b>Bpu</b>	= Диапазон значений давления на входе
<b>Pds</b>	= Давление настройки регулятора
<b>AC/AG</b>	= Класс точности
<b>SG</b>	= Класс давления закрытия
<b>Q</b>	= Объемное значение расхода
<b>C1</b>	= Фактор формы корпуса
<b>Cg</b>	= Коэффициент расхода

### LEGEND:

<b>Ps</b>	= Max allowable pressure
<b>Pu</b>	= Inlet pressure
<b>Pu max</b>	= Max inlet pressure
<b>Pd</b>	= Outlet pressure
<b>Pd max</b>	= Permissible outlet pressure
<b>Wd</b>	= Set range
<b>Wdo</b>	= Opso set range
<b>Wdu</b>	= Upso set range
<b>Bpu</b>	= Inlet pressure range
<b>Pds</b>	= Set point
<b>AC/AG</b>	= Accuracy class
<b>SG</b>	= Lock up pressure class
<b>Q</b>	= Volumetric flowrate
<b>C1</b>	= Body shape factor
<b>Cg</b>	= Flow rate coefficient

# Модель LA CE



## ВВЕДЕНИЕ

Модель отсечного клапана или клапана с пневмореле LA – это устройство обеспечения безопасности, которое может применяться совместно со всем регулирующим оборудованием серии регуляторов давления DIVAL, а также совместно с отсечными клапанами DILOCK.

Целью использования отсечных клапанов является быстрое перекрытие в опасных ситуациях потока газа.

Эти устройства устанавливаются ниже по ходу газа от регулятора или запорного устройства.

Данные устройства пригодны для применения с природным газом, бытовым газом (пропан-бутан) и некоррозионными газами.

## INTRODUCTION

The mod. LA shut-off valve or pressure switch valve is a safety device which may be applied to the regulation equipment to all DIVAL series regulators and to DILOCK shut-off valves.

The purpose of the shut-off valves is to interrupt the gas flow, through an external plug, each time a dangerous situation occurs.

Their operation is sensed at a point downstream of the regulator or shut-off device.

They are suitable for Natural gas, LPG and other non corrosive gases.

## ОСНОВНЫЕ ХАРАКТЕРИСТИКИ

- Класс температуры: 2 (-20°C + 60°C) - (-68°F + 140°F)
- Максимальное давление PS 20 бар – PS 290 Psi
- Простой сброс параметров при высоком давлении на входе
- Сброс параметров только в ручном режиме (за исключением случаев вмешательства при повышении температуры)
- На крышке имеется специальный язычок, чтобы обеспечить возможность проверки пломбы для установления фактов возможного нарушения пломбы
- Давление на входе в клапан измеряется выше по ходу движения газа
- Для моделей DIVAL 160 и 250, 520 и 522 кнопка «Test» является стандартной
- Может быть установлен электроконтактный сигнал для подтверждения функционирования (по запросу)

Устройство срабатывает в следующих ситуациях:

- ИЗБЫТОЧНОЕ ДАВЛЕНИЕ – в случае если значения, полученные в результате мониторинга давления, превышают установленные лимиты (Изменение установленных лимитов осуществляется извне при помощи пружины в соответствии с предполагаемым диапазоном)
- НЕДОСТАТОЧНОЕ ДАВЛЕНИЕ – в случае если значения, полученные в результате мониторинга давления, не достигают установленных лимитов (Изменение установленных лимитов осуществляется извне при помощи пружины в соответствии с предполагаемым диапазоном)
- ПОВЫШЕНИЕ ТЕМПЕРАТУРЫ – в случае, если температура клапана поднимается выше 170°/190°C – 338°/374°F

СООТВЕТСТВУЕТ ДИРЕКТИВЕ 97/23 CE PED

## MAIN FEATURES

- Temperature class: 2 (-20°C + 60°C); (-68°F + 140°F).
- Maximum pressure: Ps 20 bar - Ps 290 Psi.
- Easy resetting with high inlet pressures.
- Manual reset only (except for the intervention in case of Temperature increase).
- Security tab is included on the cap to enable checking the seal for any violation.
- Inlet pressure to the valve is measured upstream.
- "Test" button is standard for DIVAL models 160 and 250, 520 and 522.
- An electric contact signal can be fitted to confirm the state of operation (upon request).

The device operates in the following cases:

- OVER PRESSURE - in case the monitoring pressure exceeds the calibration limits. (the calibration changes from the outside according to the range forecast by the spring in use).
- UNDER PRESSURE - in case the monitoring pressure goes below the calibration limits (the calibration changes from the outside according to the range forecast by the spring in use).
- TEMPERATURE INCREASE - in case the valve temperature goes further 170°/190°C - 338°/374°F.

CONFORMING TO THE 97/23 CE PED DIRECTIVE



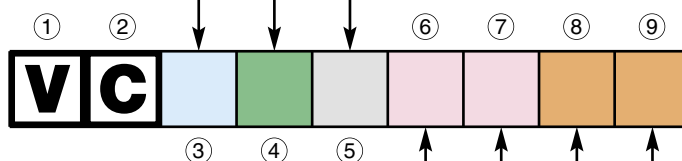
## ТАБЛИЦА ОБОЗНАЧЕНИЙ T-00210 Модель LA

СПЕЦИФИКАЦИЯ ПАРАМЕТРОВ	
① ②	Обозначение изделия
③	Модель
④	Вариант настройки
⑤	Язык шильды
⑥ ⑦	Обозначение настроек
⑧ ⑨	Исполнение по рабочей среде и материалам
STD	Стандарт
G.N.	Природный газ
G.P.L.	Пропан-Бутан
BP	Низкое давление
MP	Среднее давление
TR	Высокое давление

ТИП РЕГУЛЯТОРА G.N. / G.P.L.	
A	x DIVAL 507
B	x DIVAL 512
C	•
D	•
* E	x DIVAL 160
* F	x DIVAL 250
G	x CP - L
* H	x DIVAL 520 - 522

ТИПО	
G.N. / G.P.L.	INTERVENTO
A	BP MAX
B	BP MAX/MIN
C	MP MAX
D	MP MAX/MIN
E	TR MAX
F	TR MAX/MIN

ЯЗЫК ШИЛЬДЫ	
A	ITALIANO / INGLESE
B	FRANCESE / SPAGNOLO
C	TEDESCO / GRECO



Давление настройки (мбар) BP			
		Pdsu	Pdsu
		Max./Min.	Solo Max
A	A	SENZA MOLLE	
A	L	30	8
A	Q	32	10
A	E	43	6 43
A	Y	43	10
C	Y	45	10
D	D	48	10
D	G	50	10 50
D	P	50	15
D	S	60	10
E	Q	70	10 70
D	L	70	22
E	C	75	30
E	I	80	20 80
E	J	80	30
E	U	90	30
E	V	100	10 100
E	W	100	50
F	G	110	30
F	T	120	30 120
F	R	120	10
F	I	120	40
F	Q	125	10
F	P	125	20
G	A	130	40
G	B	140	30 140
G	C	140	50
G	D	150	10
G	G	150	20 150
G	I	150	40
G	Q	160	50 160
G	U	160	60
H	A	170	70
H	B	180	60

Давление настройки (мбар) MP			
		Pdsu	Pdsu
		Max./Min.	Solo Max.
G	B	140	30 140
G	C	140	50
G	D	150	10
G	G	150	20 150
G	I	150	40
G	Q	160	50 160
G	U	160	60
H	A	170	70
H	B	180	60
H	E	190	80
G	V	200	65 200
G	Z	200	70
G	Y	200	80
G	X	200	100
H	U	210	90
H	V	230	60
G	S	250	10
H	F	250	60
H	G	250	70 250
H	P	250	120
H	J	300	60
H	Q	300	120
H	R	300	120
H	T	350	150
H	W	360	150 360
I	E	360	240
H	S	365	100
I	B	400	60
H	Y	400	200
H	X	440	110 440
I	A	440	180

Давление настройки (мбар) TR			
		Pdsu	Pdsu
		Max./Min.	Solo Max
I	A	440	180
K	Z	480	340
I	C	500	100
I	I	520	250
I	J	600	200
I	F	750	100
I	G	750	150
I	H	800	200
I	P	850	300
I	M	900	250
I	L	950	200
I	N	1000	100
I	Q	1000	200 1000
I	K	1000	250
I	U	1100	400
I	V	1200	500
I	T	1200	300
I	R	1300	300
I	S	1400	250 1400
J	A	1400	600
J	C	1450	350
I	W	1500	400 1500
I	X	1500	500
I	Y	1600	600
J	D	1700	500
K	M	1750	600
J	B	1800	500
J	J	2000	100
J	F	2000	400 2000
K	T	2000	500
K	W	2000	700
J	H	2000	1000
J	R	2400	1600
J	E	2500	500 2500
J	G	2500	1000
J	U	3000	100
J	K	3000	200 3000
J	M	3000	700
J	L	3000	1000
J	S	3000	1500
J	N	3200	1000
J	P	3400	1000
J	T	3600	1000
J	W	4000	1000 4000
J	X	4000	2000
J	Y	4500	100
J	Z	5000	300 5000
K	A	5000	2500
K	D	5400	3000

ИСПОЛНЕНИЕ	
0 0	X FLUIDO G.N.
0 1	•
0 2	•
0 3	•
0 4	X FLUIDO OSSIGENO
0 5	•
0 6	00 + GUARNIZIONI IN VITON
0 7	•
0 8	00 + APPLICAZIONE MICRO
0 9	•
1 0	•
1 1	•
1 2	•
1 3	X FLUIDO AZOTO
1 4	•
1 5	•
1 6	X FLUIDO ARIA
1 7	X BIOGAS
1 8	•
1 9	•
2 0	•
2 1	00 + VITON + MICRO

\* = Самый низкий уровень при стандартном тесте  
Standard test bottom

Данная таблица является только примером.  
Чтобы создать все разрешенные версии, пожалуйста, обратитесь к конфигуратору FM на Интернет-странице [www.fioxchange.com/Servizi Fiorentini](http://www.fioxchange.com/Servizi Fiorentini), где вы также сможете найти перевод на английский язык.

This table is only demonstration.  
To create all allowable versions please refer to FM configurator on website: [www.fioxchange.com/Servizi Fiorentini](http://www.fioxchange.com/Servizi Fiorentini) where you can also find english translation



Pietro Fiorentini S.p.A.  
ул. Е. Ферми 8/10  
I-36057 Arcugnano (VI)  
Италия

Тел. +39 0444 968.511  
Факс +39 0444 960.468

[www.fiorentini.com](http://www.fiorentini.com)

ул. Роселлини 1  
I-20124 Милан  
Италия

Тел. +39 02 696.14.21  
Факс +39 02 688.04.57

Fiorentini Minireg S.p.A.  
ул. Фаустиnella 11  
I-25015 Дезензано дель Гарда (BS)  
Италия

Тел. +39 030 91.48.511  
Факс +39 030 91.48.514

**ТЕХНОХИМ**

ЗАО «ИЦ «ТЕХНОХИМ»  
официальный дистрибьютор  
Pietro Fiorentini S.p.A.

[engineering@technohim.com](mailto:engineering@technohim.com)  
[www.technohim.com](http://www.technohim.com)